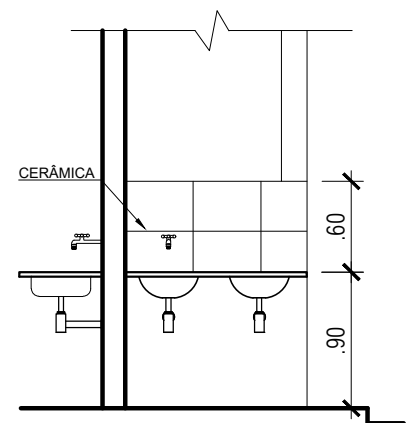
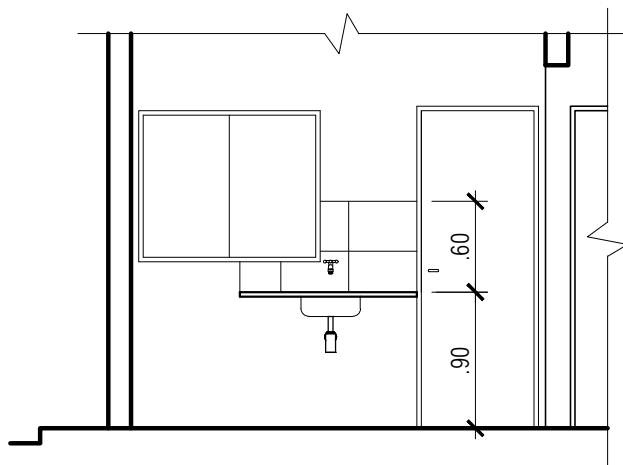


## Corte BB

Esc.: 1/50



## Dets. painel cerâmico cozinha e serviço

Esc.: 1/50



MINISTÉRIO DA SAÚDE  
FUNDAÇÃO NACIONAL DE SAÚDE

PROJETO

MELHORIAS SANITÁRIAS HABITACIONAIS PARA O  
CONTROLE DA DOENÇA DE CHAGAS ( MHCDC)

HABITAÇÃO UNIFAMILIAR

PROJETO ARQUITETÔNICO 01 QUARTO

FL.Nº/ NºFL.

06/06

CONTEÚDO

CORTE BB e DETALHES

DATA

FEV.2020

ESCALA:

INDICADA

VISTO: