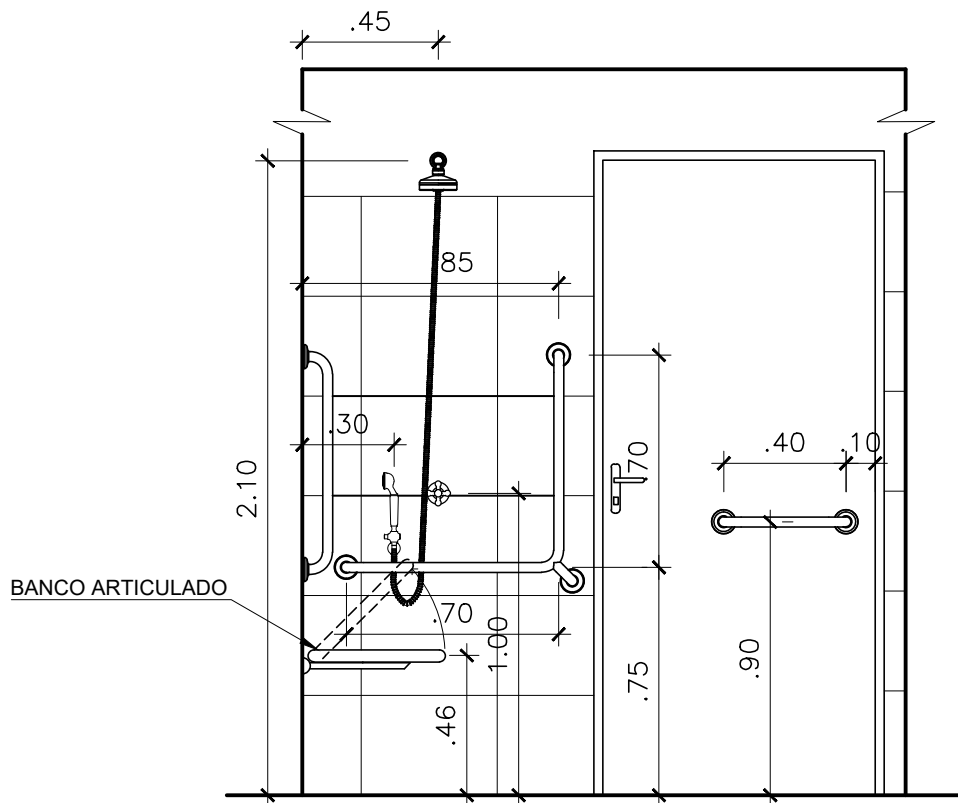


Corte CC Esc. 1/25



Corte DD Esc. 1/25



PROJETO
 MELHORIAS SANITÁRIAS HABITACIONAIS PARA O
 CONTROLE DA DOENÇA DE CHAGAS (MHCdCh)
 HABITAÇÃO UNIFAMILIAR ACESSÍVEL
 PROJETO ARQUITETÔNICO

FL.Nº/ NºFL.
 10/10

CONTEÚDO
 Detalhes banheiro acessível

DATA
 FEV./2020

ESCALA:
 INDICADA

VISTO: