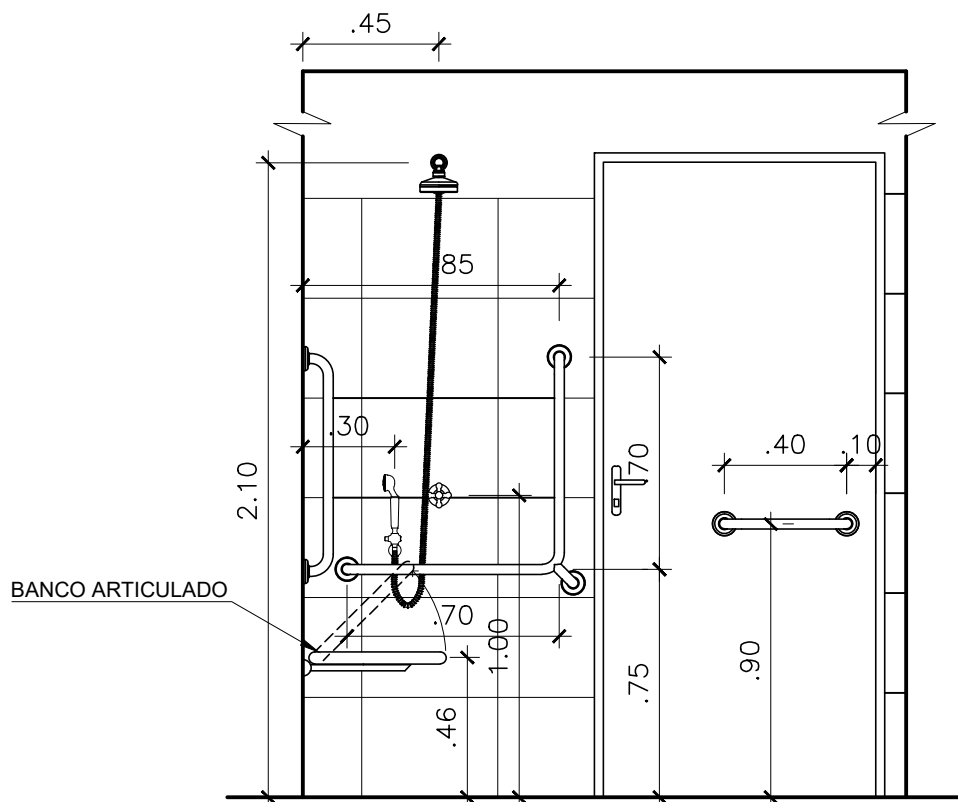


**Corte CC** Esc. 1/25



**Corte DD** Esc. 1/25



PROJETO  
 MELHORIAS SANITÁRIAS HABITACIONAIS PARA O  
 CONTROLE DA DOENÇA DE CHAGAS ( MHCdCh)  
 HABITAÇÃO UNIFAMILIAR ACESSÍVEL  
 PROJETO ARQUITETÔNICO

FL.N°/N°FL.  
 10/10

CONTEÚDO  
 Detalhes banheiro acessível

DATA  
 FEV./2020

ESCALA:  
 INDICADA

VISTO: