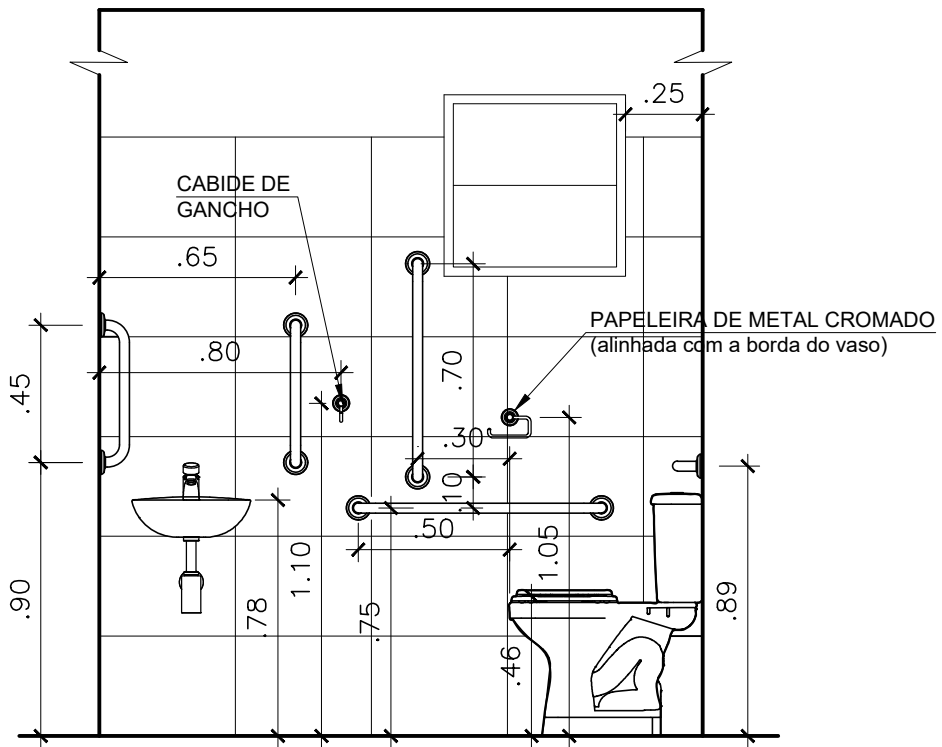


Corte AA Esc. 1/25



Corte BB Esc. 1/25



MINISTÉRIO DA SAÚDE
FUNDAÇÃO NACIONAL DE SAÚDE

PROJETO

MELHORIAS SANITÁRIAS HABITACIONAIS PARA O
CONTROLE DA DOENÇA DE CHAGAS (MHCDC)

HABITAÇÃO UNIFAMILIAR ACESSÍVEL
PROJETO ARQUITETÔNICO

FL.N°/N°FL.

09/10

CONTEÚDO

Detalhes banheiro acessível

DATA

FEV./2020

ESCALA:

INDICADA

VISTO: